

**Piec crosswise**  
**Elektryczny piec konwekcyjny z**  
**nawilżaniem (CW – poprzeczne), 10**  
**GN2/1**

Nr pozycji \_\_\_\_\_

Nr modelu \_\_\_\_\_

Nazwa \_\_\_\_\_

Nr SIS \_\_\_\_\_

AIA # \_\_\_\_\_



260697 (EFCE12CSDS)

Piec konwekcyjny 10 GN 2/1 (CW), elektryczny, konwekcyjny tryb pracy z nawilżaniem, manualne sterowanie.

## Podstawowa charakterystyka

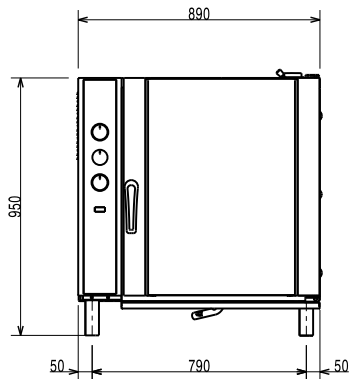
- Główny selektor trybu gotowania można użyć do ustawienia: włączenia / wyłączenia, gorącego powietrza bez nawilżania i gorącego powietrza z nawilżaniem (wybór pięciu różnych poziomów wilgotności).
- Szybkie chłodzenie komory pieca.
- Minutnik do ustawienia czasu gotowania, z możliwością nastawy do 120 minut lub do pracy ciągłej, z alarmem dźwiękowym sygnalizującym zakończenie cyklu. Po upływie ustawionego czasu gotowania następuje automatyczne wyłączenie grzania i wentylatora.
- Zakres ustawienia temperatur pieca jest od 50°C do 300°C.
- Gwarancja dokładnego rozprowadzenia temperatury w całej komorze gotowania.
- Oświetlenie halogenowe oraz poprzeczne prowadnice do GN pojemników zapewniają dobrą widoczność na gotowane produkty.
- Sonda 1-punktowa temperatury rdzenia dostępna jako akcesoria.
- Taca ociekowa do zebrania pozostałości tłuszczu i soków z gotowania.
- Taca ociekowa drzwi zamawia się odrębnie jako akcesoria.
- Manualny zawór do odprowadzenia niepotrzebnej pary z komory pieca.
- W komorze prowadnice do 10 pojemników GN 2/1

## Konstrukcja

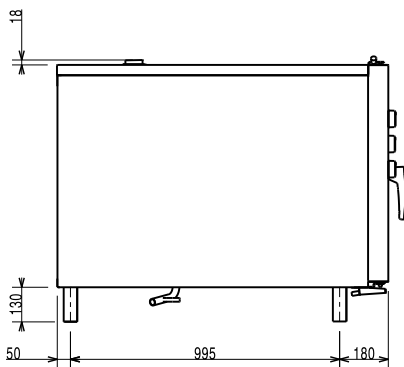
- Mocna konstrukcja dzięki wykonaniu ze stali nierdzewnej.
- Komora pieca w całości wykonana ze stali nierdzewnej 430 AISI.
- Podwójne drzwi z szkła utwardzonego z konstrukcją otwartej ramy, dla zapewnienia chłodnej zewnętrznej płyty drzwiowej. Wewnętrzna szyba na zawiasach, łatwa w demontażu, dla zapewnienia czyszczenia.
- Ergonomiczna rączka drzwi.
- Zintegrowany odpływ spustowy kondensatów.
- W standardzie dostarczana 1 para prowadnic z rozstawem 60 mm.
- Wskaźnik wodoodporności IPX4.

APROBATA

Przód

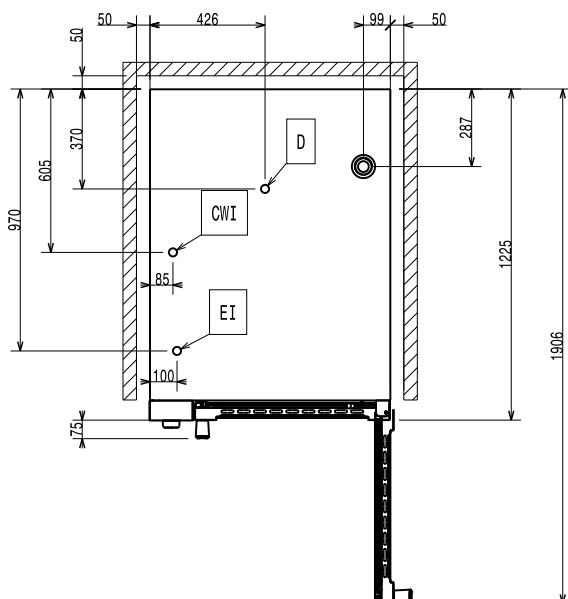


Bok



CWI1 = Wlot zimnej wody 1  
CWI2 = Wlot zimnej wody 2  
D = Odplyw  
EI = Zlaczce elektryczne

Góra



### Elektryczne

Napięcie zasilania:	380-400 V/3N ph/50 Hz
Maksymalna moc przyłączeniowa:	24.5 kW
Moc przyłączeniowa:	24.5 kW
Częstotliwość:	50Hz

### Woda:

Maksymalna temperatura wody zasilającej:	30 °C
Ciśnienie (min-max):	1.5-2.5 bar
Wielkość linii odpływowej:	25mm
Wielkość linii doprowadzanej zimnej/gorącej wody:	3/4"

### Zdolność:

Odległość między przewodnikami:	60 mm
Wydajność przy maksymalnym obciążeniu:	100 kg
Ilość/typ pojemników:	10 (GN 2/1)

### Kluczowe informacje:

Wymiary zewnętrzne, szerokość:	890 mm
Wymiary zewnętrzne, głębokość:	1215 mm
Wymiary zewnętrzne, wysokość:	970 mm
Ciężar netto:	147 kg
Ciężar wysyłkowy:	171 kg
Wysokość wysyłkowa:	1170 mm
Szerokość wysyłkowa:	1360 mm
Głębokość wysyłkowa:	980 mm
Objętość wysyłkowa:	1.56 m <sup>3</sup>
Certyfikacja:	CB;CE
Wskaźnik wodoodporności:	IPX4

### Dane utrzymywalności

Poziom hałasu:	56 dBA
----------------	--------